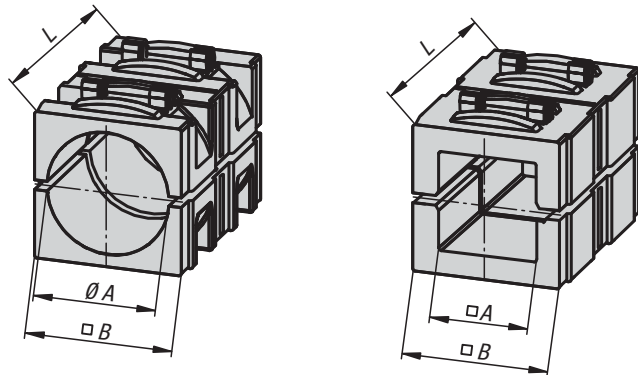
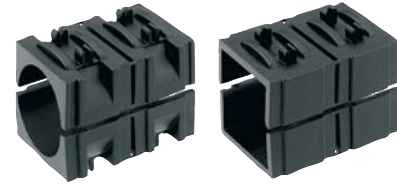


**K0491**

**Casquillos reductores cuadrados**



**Material:**  
Termoplástico.

**Versión:**  
Negro.

**Ejemplo de pedido:**  
K0491.03020

**Indicación:**  
Con el uso de casquillos reductores se pueden fijar tubos más pequeños o transformar tubos cuadrados en tubos redondos.

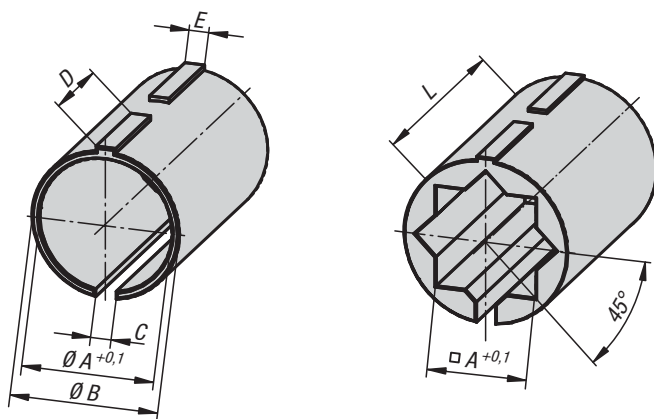
**KIPP Casquillos reductores cuadrados**

Referencia	Versión	A	B	L
K0491.03020	Redondo	Ø 20,25	30,3	45
K0491.03025	Redondo	Ø 25,25	30,3	45
K0491.03030	Redondo	Ø 30,25	30,3	45
K0491.13020	Cuadrado	20,5	30,3	45
K0491.13025	Cuadrado	25,5	30,3	45



**K0492**

**Casquillos reductores redondos**



**Material:**  
Termoplástico.

**Versión:**  
Negro.

**Ejemplo de pedido:**  
K0492.03020

**Indicación:**  
Con el uso de casquillos reductores se pueden fijar tubos más pequeños o transformar tubos redondos en tubos cuadrados.

**KIPP Casquillos reductores redondos**

Referencia	Versión	A	B	C	D	E	L
K0492.01812	Redondo	12,25	18	2,5	11,9	2,4	30
K0492.01814	Redondo	14,25	18	2,5	11,9	2,4	30
K0492.01815	Redondo	15,25	18	2,5	11,9	2,4	30
K0492.01816	Redondo	16,25	18	2,5	11,9	2,4	30
K0492.03020	Redondo	20,25	30	3,5	18,9	3,4	45
K0492.03025	Redondo	25,25	30	3,5	18,9	3,4	45
K0492.11810	Cuadrado	10,25	18	2,5	11,9	2,4	30
K0492.13020	Cuadrado	20,25	30	3,5	18,9	3,4	45